



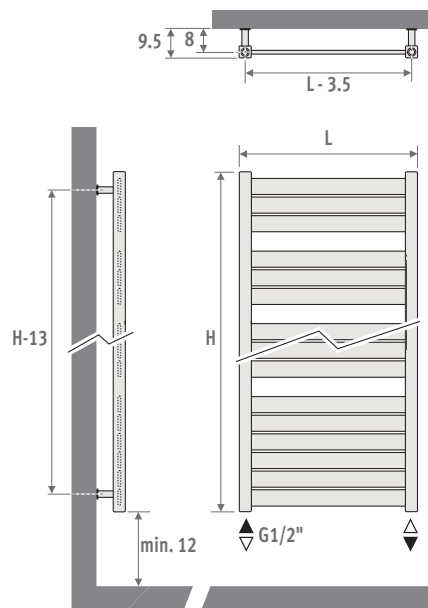
jaga

Eyecatchers

SANI PANEL € 2015.PL



WYMIARY (w cm)



DOSTAWA STANDARDOWA

- podłączenie 18/81 dolne
- zawiesia ściennie
- chromowany odpowietrznik i korek G1/2"

KOLORY

Przyjazny dla środowiska, odporny na zarysowania i promieniowanie UV lakier proszkowy.

Standardowe kolory:

- traffic white RAL 9016 (233), połysk
- sandblast grey (001), metalik strukturalny

Inne kolory: patrz tabela kolorów.

PODŁĄCZENIA

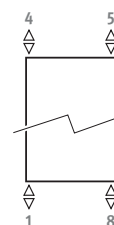
Kod:

1° cyfra = zasilanie

2° cyfra = powrót

Standardowe podłączenia:

Kod 18, odwracalny 18 lub 81



Inne podłączenia (bez dopłaty)

- podłączenie górne:
 - wpisz kod 45 lub 54 zamiast 18. Rurka dyfuzyjna znajduje się w zestawie i powinna być zamontowana na powrocie. Należy przewidzieć odpowietrznik na instalacji powyżej grzejnika.
- podłączenie boczne:
 - wpisz kod 41 lub 58.
- podłączenie jednopunktowe: zobacz dział "Zestawy podłączeń i zawory" - set 81 lub 82.
- możliwość zastosowania grzałki elektrycznej.

ZESTAWY PODŁĄCZEŃ


Podłączenie od ściany zawór Jaga Deco podwójny kątowy

Głowica termostatyczna i złącza w komplecie.



set 35
CHROM €

 CODE.JH2.DW.1... **140,90**

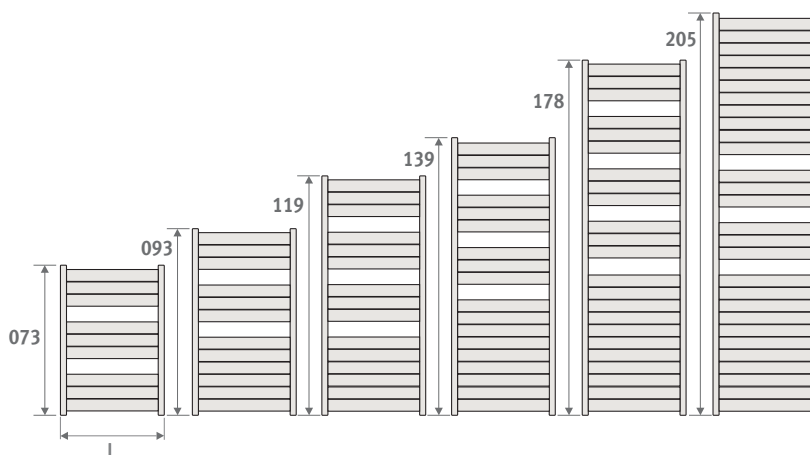
 CODE.JH2.DC.1... **151,10**

uzupełnij kodem złącz

Rurka metalowa 15/1	115
Rurka metalowa 16/1	116
Rurka metalowa 18/1	118
Rurka RPE/ALU 16/2	316
Rurka RPE/ALU 18/2	318

Inne podłączenia:

Patrz rozdział "Zestawy podłączeń i zawory"
aby znaleźć inne zestawy i dane techniczne.



SANI PANEL

kod wys. dt. kolor podt.
SPAW . 073 040 . XXX /18
uzupełnij kodem złącz

	W 75/65	W 55/45	€ kolor st.	€ inne
--	------------	------------	----------------	-----------

L H 073

040	318	164	422,10	506,50
050	386	198	430,00	516,00
060	455	233	460,80	553,00
070	524	268	464,60	557,60
080	593	302	481,00	577,20
100	731	372	516,50	619,80

L H 093

040	414	214	468,20	561,90
050	503	259	504,60	605,50
060	593	304	539,20	647,00
070	683	350	545,60	654,70
080	772	395	565,60	678,70
100	951	485	606,60	727,90

L H 119

040	506	262	510,90	613,10
050	615	318	552,70	663,30
060	724	373	577,40	692,90
070	833	428	601,10	721,40
080	942	484	625,50	750,50
100	1160	594	673,70	808,40

L H 139

040	594	309	565,60	678,70
050	721	373	613,70	736,50
060	848	438	640,20	768,20
070	975	503	667,50	800,90
080	1102	568	694,50	833,40
100	1356	697	748,10	897,80

L H 178

040	732	382	667,50	800,90
050	887	462	726,60	871,90
060	1041	541	759,20	911,00
070	1196	620	796,40	955,70
080	1351	700	832,80	999,30
100	1660	858	906,50	1087,80

L H 205

040	860	451	762,00	914,30
050	1039	543	831,90	998,30
060	1218	636	881,00	1057,10
070	1397	729	928,90	1114,70
080	1576	821	978,20	1173,80
100	1934	1006	1076,40	1291,60

Wydajności zgodne z EN442 przy temp. pomieszczenia 20°C

Jaga Polska Sp. z o.o.
ul. Zwycięzców 28 lok. 26
03-938 Warszawa

Tel.: +48 22 672 88 82
Fax: +48 22 350 66 78
info@jaga.com.pl

Producent: Jaga N.V. - Belgia



Wszelkie informacje zawarte w niniejszym katalogu aktualne są w momencie jego wydruku.
W związku z polityką stałego rozwoju i innowacji, Jaga zastrzega sobie prawo do zmian specyfikacji produktów w każdym momencie.
Wszystkie ceny podane są w € i nie zawierają podatku VAT. Ceny aktualne są od 10 stycznia 2014.
Przy realizacji zamówień stosuje się ogólne warunki sprzedaży oraz warunki gwarancji dostępne na www.jaga.com.pl