



jaga

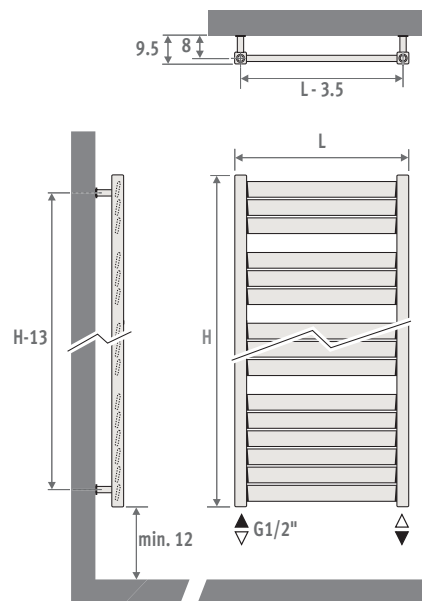


Eyecatchers

SANI LOUVRE € 2015.PL



WYMIARY (w cm)



DOSTAWA STANDARDOWA

- podłączenie 18/81 dolne
- zawiesia ścienne
- chromowany odpowietrznik i korek G1/2"

KOLORY

Przyjazny dla środowiska, odporny na zarysowania i promieniowanie UV lakier proszkowy.

Standardowe kolory:

- traffic white RAL 9016 (233), połysk
- sandblast grey (001), metalik strukturalny

Inne kolory: patrz tabela kolorów.

PODŁĄCZENIA

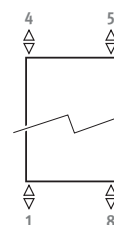
Kod:

1° cyfra = zasilanie

2° cyfra = powrót

Standardowe podłączenia:

Kod 18, odwracalny 18 lub 81



Inne podłączenia (bez dopłaty):



- podłączenie górne: wpisz kod 45 lub 54 zamiast 18. Rurka dyfuzyjna znajduje się w zestawie i powinna być zamontowana na powrocie. Należy przewidzieć odpowietrznik na instalacji powyżej grzejnika.
- podłączenie boczne: wpisz kod 41 lub 58.
- podłączenie jednopunktowe: zobacz dział "Zestawy podłączeń i zawory" - set 81 lub 82.
- możliwość zastosowania grzałki elektrycznej.

ZESTAWY PODŁĄCZEŃ

Podłączenie od ściany zawór Jaga Deco podwójny kątowy

Głowica termostatyczna i złącza w komplecie.



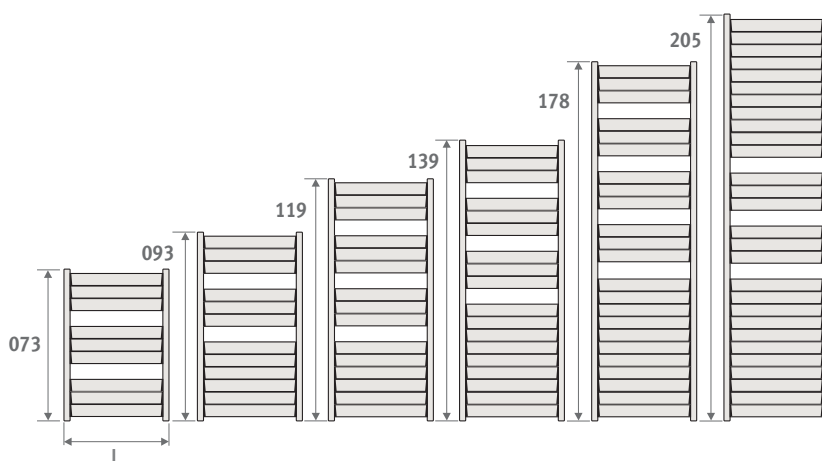
set 35		CHROM	€
	CODE.JH2.DW.1...		140,90
	CODE.JH2.DC.1...		151,10

uzupełnij kodem złącz

Rurka metalowa 15/1	115
Rurka metalowa 16/1	116
Rurka metalowa 18/1	118
Rurka RPE/ALU 16/2	316
Rurka RPE/ALU 18/2	318

Inne podłączenia:

Patrz rozdział "Zestawy podłączeń i zawory"
aby znaleźć inne zestawy i dane techniczne.



SANI LOUVRE

kod wys. dt. kolor podł.
SLOW . 073 040 . XXX /18
uzupełnij kodem koloru —

	W 75/65	W 55/45	€ kolor st.	€ inne
--	------------	------------	----------------	-----------

L H 073

040	352	182	422,10	506,50
050	419	215	430,00	516,00
060	487	249	460,80	553,00
070	554	282	464,60	557,60
080	621	316	481,00	577,20
100	756	383	516,50	619,80

L H 093

040	469	243	468,20	561,90
050	559	288	504,60	605,50
060	649	333	539,20	647,00
070	739	378	545,60	654,70
080	829	423	565,60	678,70
100	1009	513	606,60	727,90

L H 119

040	585	304	510,90	613,10
050	696	359	552,70	663,30
060	808	415	577,40	692,90
070	920	471	601,10	721,40
080	1032	527	625,50	750,50
100	1255	639	673,70	808,40

L H 139

040	697	362	565,60	678,70
050	830	429	613,70	736,50
060	963	496	640,20	768,20
070	1096	563	667,50	800,90
080	1229	630	694,50	833,40
100	1494	763	748,10	897,80

L H 178

040	879	459	667,50	800,90
050	1045	543	726,60	871,90
060	1211	627	759,20	911,00
070	1377	711	796,40	955,70
080	1543	795	832,80	999,30
100	1876	963	906,50	1087,80

L H 205

040	1053	552	762,00	914,30
050	1250	652	831,90	998,30
060	1447	752	881,00	1057,10
070	1644	852	928,90	1114,70
080	1841	953	978,20	1173,80
100	2234	1152	1076,40	1291,60

Wydajności zgodne z EN442 przy temp. pomieszczenia 20°C

Jaga Polska Sp. z o.o.
ul. Zwycięzców 28 lok. 26
03-938 Warszawa

Tel.: +48 22 672 88 82
Fax: +48 22 350 66 78
info@jaga.com.pl

Producent: Jaga N.V. - Belgia



Wszelkie informacje zawarte w niniejszym katalogu aktualne są w momencie jego wydruku.
W związku z polityką stałego rozwoju i innowacji, Jaga zastrzega sobie prawo do zmian specyfikacji produktów w każdym momencie.
Wszystkie ceny podane są w € i nie zawierają podatku VAT. Ceny aktualne są od 10 stycznia 2014.
Przy realizacji zamówień stosuje się ogólne warunki sprzedaży oraz warunki gwarancji dostępne na www.jaga.com.pl