



jaga

Eyecatchers

GRZEJNIKI ŁAZIENKOWE € 2015.PL



GRZEJNIKI ŁAZIENKOWE

Ciepło kojarzy się z komfortem, miłością i dobrym samopoczuciem. Łazienka to miejsce, w którym można odciąć się od świata i odpocząć po ciężkim dniu. Jest wiele drobnych rzeczy, które cieszą i sprawiają, że czujesz się dobrze. Jedną z nich może być suchy i ciepły ręcznik w łazience.

ARISTOCRAT Wersja stal nierdzewna potysk 010



GRZEJNIKI ŁAZIENKOWE







IGUANA ARCO



TETRA



IGUANA APLANO



IGUANA VISIO



IGUANA CIRCO / CORNER



LINEA PLUS



STRADA



TWINE

POZIOME I PIONOWE GRZEJNIKI Z RELINGAMI NA RĘCZNIKI

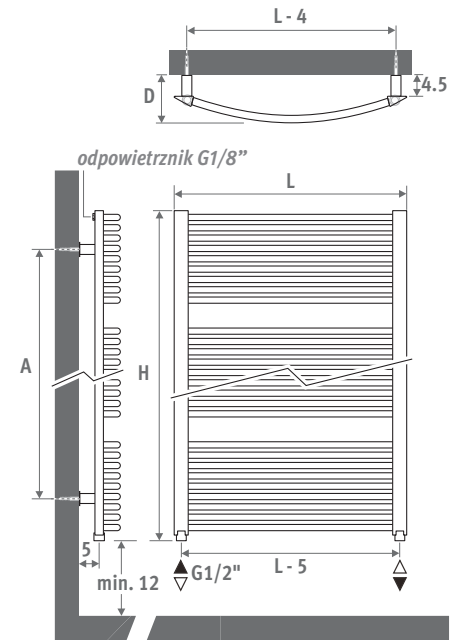
Podobną funkcję do grzejników z tego działu naszego katalogu, może pełnić wiele innych grzejników Jaga. Wystarczy wybrać odpowiednie akcesoria, takie jak relingi czy półki.

Połącz funkcjonalność ze stylem i wysokimi wydajnościami cieplnymi do niskich temperatur zasilania.



**ŁAGODNE CIEPŁO
W DYSTYNGOWANEJ FORMIE!**
Organiczny delikatny design w subtelnej
prostocie lekko wygiętych rurek.

WYMIARY (w cm)



L	D	H	A
050	10.3	089	67.0
065	10.6	122	101.1
080	10.7	153	131.5
095	11.0	181	137.0
		215	137.0

DOSTAWA STANDARDOWA

- podłączenie dolne odwracalne 18/81
- zawiesia do grzejnika
- chromowany odpowietznik i korek 1/2"

KOLORY

Przyjazny dla środowiska, odporny na zarysowania i promieniowanie UV lakier proszkowy.

Standardowe kolory:

- traffic white RAL 9016 (333), matowy
- sandblast grey (001), metalik strukturalny

Inne kolory: patrz tabela kolorów.

PODŁĄCZENIA

Kod:

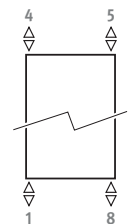
1° cyfra = zasilanie

2° cyfra = powrót

Standardowe podłączenia:

Kod 18, odwracalny 18 lub

81



Inne podłączenia (bez dopłaty)

- podłączenie górne:
grzejnik Accolade jest symetryczny i może być montowany w pozycji odwróconej. Rurka dyfuzyjna powinna być zamontowana na powrocie. Dostarczane bez dopłaty przy zamówieniu z kodem 45 lub 54 zamiast 18. Należy przewidzieć odpowietznik na instalacji powyżej grzejnika.
- podłączenie jednopunktowe: patrz rozdział "Zestawy podłączeń i zawory" - set 81 lub 82.
- możliwość zastosowania grzałki elektrycznej

ZESTAWY PODŁĄCZEŃ

Podłączenie od ściany Jaga Danfoss podwójny kątowy

Głowica termostaticzna i złącza w komplecie.



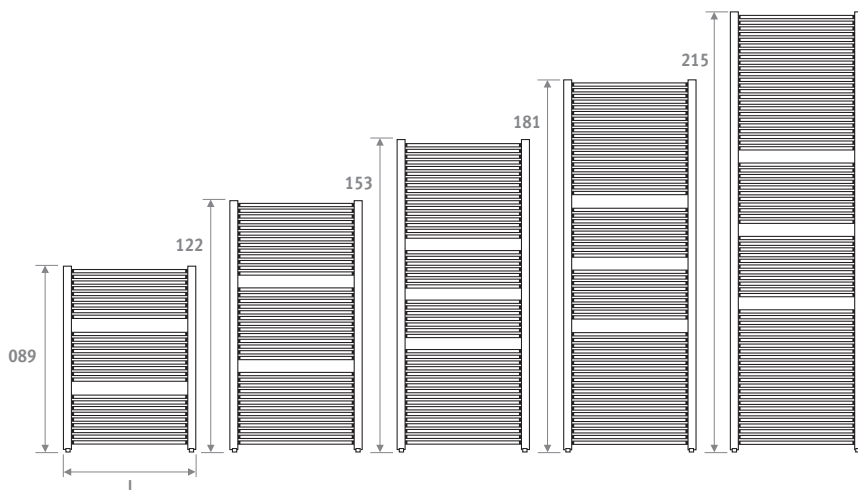
set 88	Od ściany	€
	CODE.DHR.CD.1...	157,70

uzupełnij kodem złącz

- Rurka metalowa 15/1 **115**
- Rurka metalowa 16/1 **116**
- Rurka metalowa 18/1 **118**
- Rurka RPE/ALU 16/2 **316**
- Rurka RPE/ALU 18/2 **318**

Inne podłączenia:

Patrz rozdział "Zestawy podłączeń i zawory" aby znaleźć inne zestawy i dane techniczne.



Dostępny również bez odstępów na ręczniki.

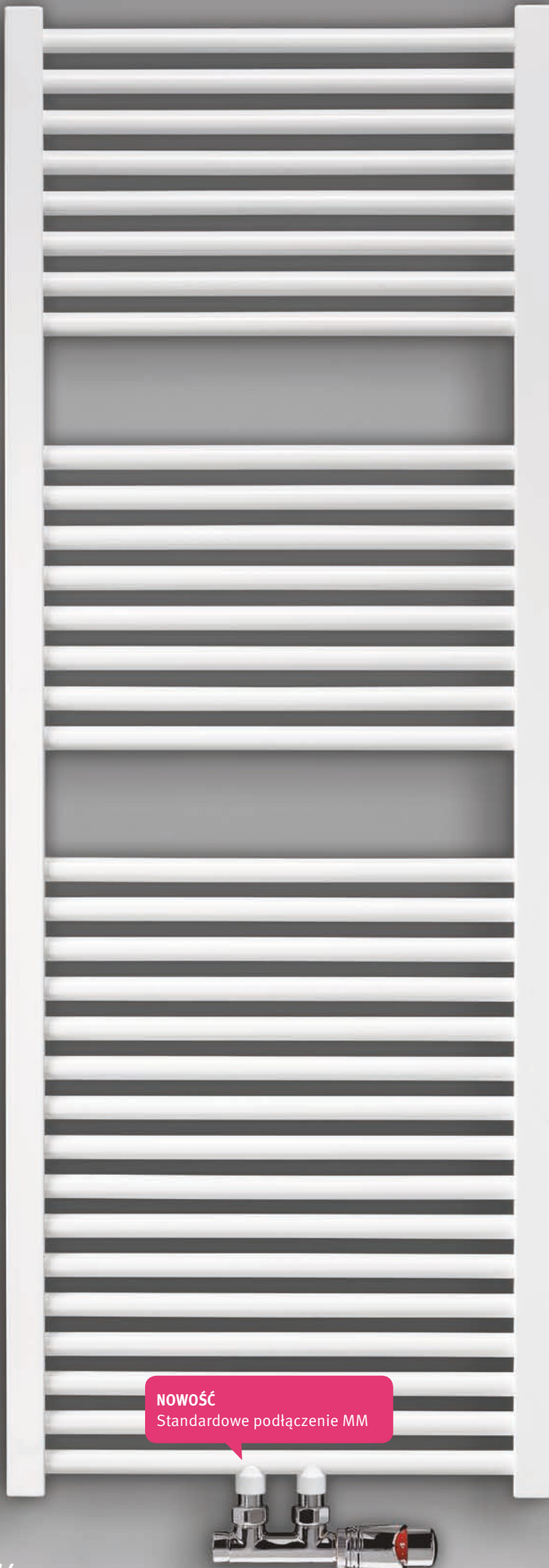
ACCOLADE SANI

kod wys. dt. kolor podł.
ACSW . 089 050 . XXX /18
uzupełnij kodem koloru —|

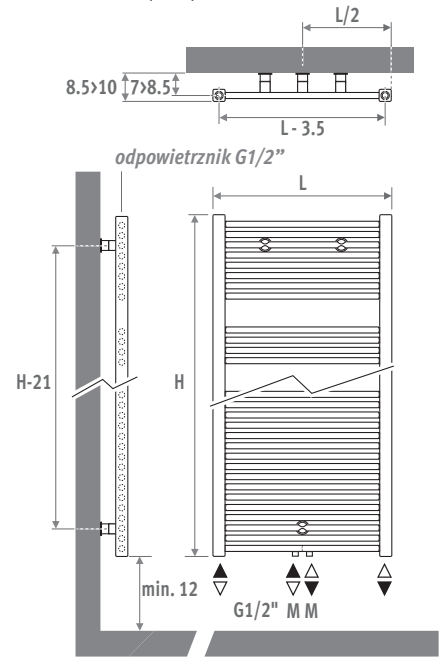
	W	W	€	€
	75/65	55/45	kolor st.	inne
L H 089				
050	502	260	520,30	624,30
065	629	325	612,30	734,70
080	756	391	638,70	766,50
095	883	457	673,70	808,40
L H 122				
050	688	355	661,90	794,30
065	882	457	705,30	846,30
080	1075	559	749,60	899,50
095	1269	661	793,30	951,90
L H 153				
050	827	425	741,70	890,10
065	1065	552	790,20	948,30
080	1303	680	839,90	1007,90
095	1542	808	888,40	1066,10
L H 181				
050	982	503	815,30	978,40
065	1263	656	871,50	1045,80
080	1545	809	933,20	1119,90
095	1826	962	995,30	1194,40
L H 215				
050	1171	598	945,60	1134,70
065	1494	777	1029,20	1235,00
080	1818	957	1112,20	1334,60
095	2141	1136	1195,30	1434,40

Wydajności zgodne z EN442 przy temp. pomieszczenia 20°C





WYMIARY (w cm)



DOSTAWA STANDARDOWA

- centralne podłączenie MM dolne
- zawiesia ścienne
- chromowany odpowietrznik i 3 korki G1/2"

KOLORY

Przyjazny dla środowiska, odporny na zarysowania i promieniowanie UV lakier proszkowy.

Standardowe kolory:

- traffic white RAL 9016 (233), połysk
- sandblast grey (001), metalik strukturalny

Inne kolory: patrz tabela kolorów.

Dostępny również w wersji chromowanej.

PODŁĄCZENIA

Kod:

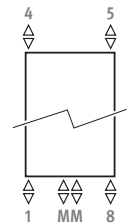
1° cyfra = zasilanie

2° cyfra = powrót

Standardowe podłączenia:

- centralne podłączenie MM dolne lub górne, zasilanie z lewej lub prawej strony.

Podłączenie 18 lub 81 jest również możliwe.



Inne podłączenia:

W przypadku zastosowania innych podłączeń kod MM będzie usunięty (bez dopłaty - dłuższy czas dostawy).

- podłączenie górne: wpisz kod 45 lub 54. Rurka dyfuzyjna w komplecie. Powinna być zamontowana na powrocie. Należy przewidzieć odpowietrznik na instalacji powyżej grzejnika.
- podłączenie boczne: wpisz kod 41 lub 58
- podłączenie jednopunktowe: zobacz rozdział "Zestawy podłączeń i zawory" - set 81 lub 82. Nie możliwe przy grzejniku z nóżkami.
- podłączenie do instalacji jednorurkowej kod MM i zestaw podłączeń 41 lub 42.
- możliwość zastosowania grzałki elektrycznej

ZESTAWY PODŁĄCZEŃ

Podłączenie od ściany Z zaworem Jaga Deco-Pro

Głowica termostaticzna i złącza w komplecie.



set
48

SZCZOTKOWANA STAL NIERDZEWNA

CODE.PW3.PS.1... 205,50 €

set
41

CHROM

CODE.PW3.DW.1... 140,90 €

CODE.PW3.DC.1... 151,10 €

uzupełnij kodem złącz

Rurka metalowa 15/1	115
Rurka metalowa 16/1	116
Rurka metalowa 18/1	118
Rurka RPE/ALU 16/2	316
Rurka RPE/ALU 18/2	318

Inne podłączenia:

Patrz rozdział "Zestawy podłączeń i zawory"
aby znaleźć inne zestawy i dane techniczne.

DOPLATA MODEL STOJĄCY

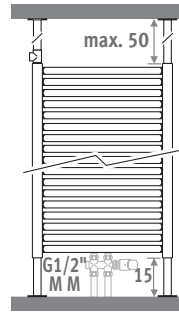
Nie możliwe przy wersji
elektrycznej.

Wysokość 175 i 205 cm.

Dostawa:

- 2 nóżki
- 2 mocowania do sufitu
- 1 chromowany trójnik G1/2"
- 1 chromowany odpowietrznik G1/2"
- podłączenie MM

Zalecany zestaw podłą-
czeń: set 42



KOD	€	€	€
	kolor st.	inne	chrom
SROW.HHHLLL.XXX/MM	103,50	122,90	199,70

WERSJA ELEKTRYCZNA

Oprócz wersji chromowanej.

Kompletnie zmontowany i wypełniony grzejnik.

Z grzałką elektryczną Eco-Comfort

H	L	W	€	€
			kolor st.	inne
93	050	600	857,10	948,80
122	050	750	919,50	1023,30
137	060	1000	998,60	1115,00
175	060	1250	1106,90	1245,00
205	060	1500	1221,60	1381,60

Dodaj do kodu zamówienia grzejnika /EL

Np.: SROW.122050.XXX/EL

Z grzałką elektryczną z pilotem na podczerwień

H	L	W	€	€
			kolor st.	inne
93	050	600	1211,40	1303,10
137	050	900	1295,60	1407,10

Dodaj do kodu zamówienia grzejnika /IR

Np.: SROW.122050.XXX/IR

Inne modele i akcesoria patrz "Części i Opcje".

SANI RONDA

kod wys. dł. kolor podł.
SROW . 063 040 . XXX /MM
uzupełnij kodem złącz

	W	W	€	€	€
	75/65	55/45	kolor st.	inne	chrom

L H 063

040	268	141	392,70	471,20	---
050	322	169	398,40	478,10	---
060	376	196	414,30	497,20	---
070	429	223	437,10	524,60	---
080	483	251	453,80	544,50	---
100	590	305	486,30	583,50	---

L H 093

040	407	213	449,00	538,80	---
050	494	257	458,40	550,10	1123,20
060	581	302	490,00	588,00	---
070	668	346	495,70	594,80	---
080	755	390	514,60	617,50	---
100	929	479	551,90	662,20	---

L H 122

040	546	283	505,60	606,70	---
050	665	344	519,40	623,30	1272,60
060	784	405	541,90	650,30	1327,60
070	903	466	564,60	677,50	---
080	1023	527	588,20	705,80	---
100	1261	649	633,60	760,30	---

L H 137

040	617	318	541,90	650,30	---
050	752	388	557,60	669,10	1366,10
060	887	457	582,10	698,60	1426,20
070	1022	526	606,60	727,90	---
080	1157	595	631,30	757,50	---
100	1427	733	680,30	816,40	---

L H 175

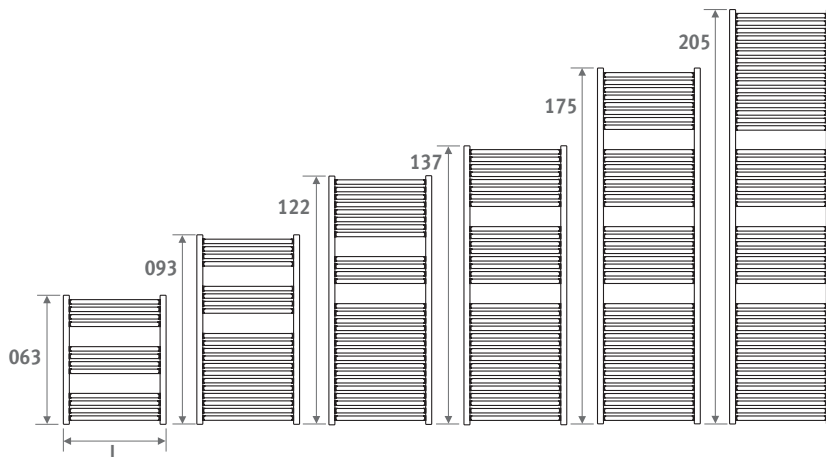
040	766	392	641,10	769,30	---
050	931	477	660,90	793,10	1619,10
060	1097	562	690,20	828,20	1690,90
070	1262	647	723,80	868,60	---
080	1428	732	757,50	909,00	---
100	1759	902	823,70	988,50	---

L H 205

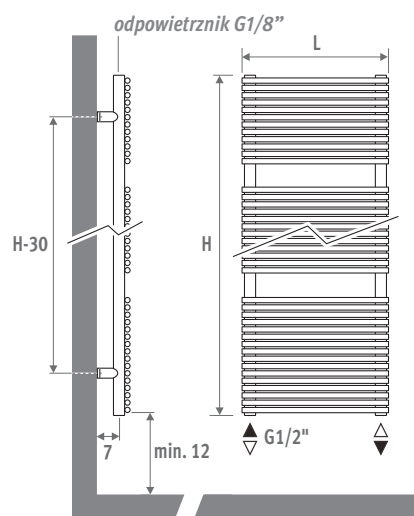
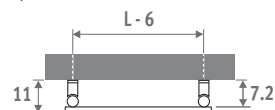
040	923	469	730,80	877,00	---
050	1118	569	756,20	907,40	---
060	1314	670	800,30	960,30	---
070	1509	770	844,50	1013,50	---
080	1705	871	888,40	1066,10	---
100	2096	1072	978,20	1173,80	---

Wydajność wersji chrom = -35%

Wydajności zgodne
z EN442 przy temp.
pomieszczenia 20°C



WYMIARY (w cm)



DOSTAWA STANDARDOWA

- podłączenie 18/81 dolne
- zawiesia ścienna
- chromowany odpowietznik i korek G1/2"

KOLORY

Aristocrat

- polerowana stal nierdzewna (010)
- szczotkowana stal nierdzewna mat (011)

Nautica

Przyjazny dla środowiska, odporny na zarysowania i promieniowanie UV lakier proszkowy. Standardowe kolory:

- traffic white RAL 9016 (233), połysk
- sandblast grey (001), metalik strukturalny

Inne kolory: patrz tabela kolorów.

Dostępny również w wersji chromowanej.

PODŁĄCZENIA

Kod:

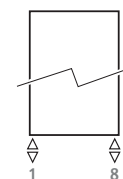
1° cyfra = zasilanie

2° cyfra = powrót

Standardowe podłączenia:

Kod 18, odwracalny 18 lub

81



Inne podłączenia (bez dopłaty):

- podłączenie jednopunktowe: patrz rozdział "Zestawy podłączeń i zawory" - set 81 lub 82.
- Możliwość zastosowania grzałki elektrycznej

ZESTAWY PODŁĄCZEŃ

Podłączenie od ściany
zawór Jaga Deco podwójny kątowy

Głowica termostatyczna i złącza w komplecie.



set 35 **CHROM** €

CODE.JH2.DW.1... 140,90

CODE.JH2.DC.1... 151,10

uzupełnij kodem złącz

Rurka metalowa 15/1 115

Rurka metalowa 16/1 116

Rurka metalowa 18/1 118

Rurka RPE/ALU 16/2 316

Rurka RPE/ALU 18/2 318

Inne podłączenia:

Patrz rozdział "Zestawy podłączeń i zawory"
aby znaleźć inne zestawy i dane techniczne.

NAUTICA

LAKIEROWANY

kod wys. dt. kolor podł.
NAUW. 068 050. XXX /18
uzupełnij kodem koloru

	W	W	€	€
	75/65	55/45	st. colour	inne

L H 068

050	404	217	537,40	644,90
060	---	---	---	---
080	---	---	---	---

L H 116

050	723	382	611,30	733,50
060	843	444	635,80	762,90
080	---	---	---	---

L H 141

050	850	447	767,60	921,10
060	991	523	808,60	970,30
080	---	---	---	---

L H 188

050	1104	576	963,10	1155,60
060	1315	693	1002,80	1203,30
080	---	---	---	---

L H 211

050	---	---	---	---
060	1468	774	1050,40	1260,50
080	1887	994	1124,40	1349,40

ARISTOCRAT

STAL NIERDZEWNA
POŁYSK
POLEROWANA

kod kolor podł..
ARIW... 010 /18

	W	W	€
	75/65	55/45	

H 068

267	144	1201,90
---	---	---
---	---	---

H 116

490	256	1454,90
---	---	---
---	---	---

H 141

---	---	---
702	361	1715,50
---	---	---

H 188

---	---	---
927	486	2467,00
---	---	---

H 211

---	---	---
1029	537	2503,90
1371	724	2608,60

STAL NIERDZ.
SATYNA
SZCZOTKOWANA

kod kolor podł..
ARIW... 011 /18

	W	W	€
	75/65	55/45	

H 068

318	168	1201,90
---	---	---
---	---	---

H 116

553	289	1454,90
---	---	---
---	---	---

H 141

---	---	---
734	377	1715,50
---	---	---

H 188

---	---	---
1009	532	2467,00
---	---	---

H 211

---	---	---
1094	580	2503,90
1500	782	2608,60

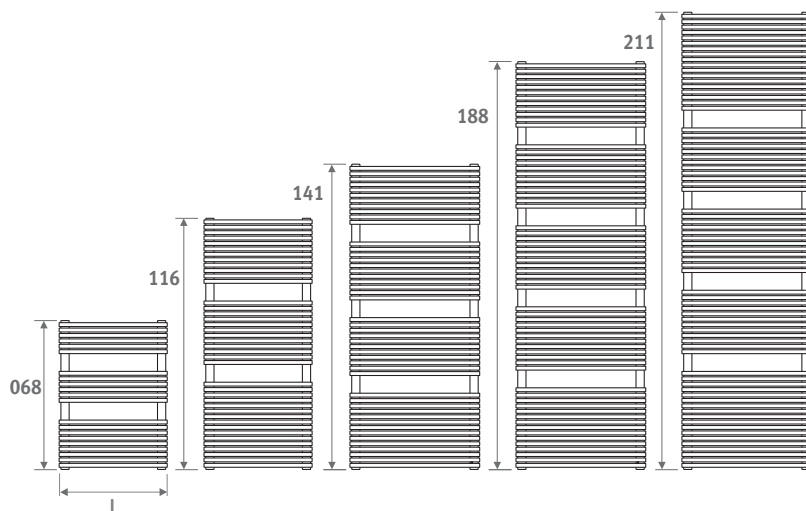
Wydajności zgodne z EN442 przy temp. pomieszczenia 20°C



ARISTOCRAT SZCZOTKOWANA STAL NIERDZEWNA



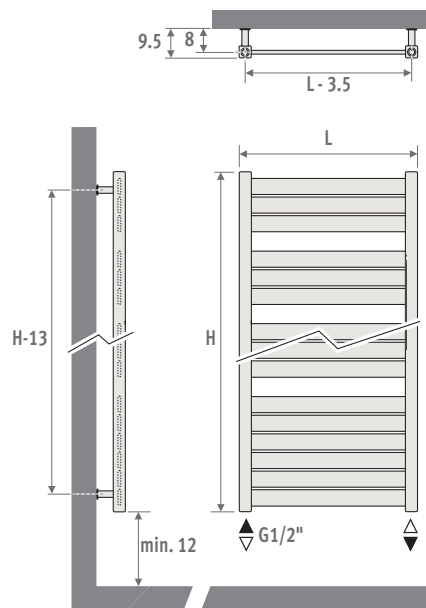
NAUTICA LAKIEROWANY



EURONORM
EN 442



WYMIARY (w cm)



DOSTAWA STANDARDOWA

- podłączenie 18/81 dolne
- zawiesia ścienne
- chromowany odpowietrznik i korek G1/2"

KOLORY

Przyjazny dla środowiska, odporny na zarysowania i promieniowanie UV lakier proszkowy.

Standardowe kolory:

- traffic white RAL 9016 (233), połysk
- sandblast grey (001), metalik strukturalny

Inne kolory: patrz tabela kolorów.

PODŁĄCZENIA

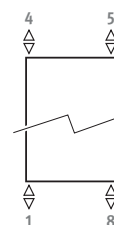
Kod:

1° cyfra = zasilanie

2° cyfra = powrót

Standardowe podłączenia:

Kod 18, odwracalny 18 lub 81



Inne podłączenia (bez dopłaty)

- podłączenie górne:
 - wpisz kod 45 lub 54 zamiast 18. Rurka dyfuzyjna znajduje się w zestawie i powinna być zamontowana na powrocie. Należy przewidzieć odpowietrznik na instalacji powyżej grzejnika.
- podłączenie boczne:
 - wpisz kod 41 lub 58.
- podłączenie jednopunktowe: zobacz dział "Zestawy podłączeń i zawory" - set 81 lub 82.
- możliwość zastosowania grzałki elektrycznej.

ZESTAWY PODŁĄCZEŃ


Podłączenie od ściany zawór Jaga Deco podwójny kątowy

Głowica termostatyczna i złącza w komplecie.



set 35
CHROM €

 CODE.JH2.DW.1... **140,90**

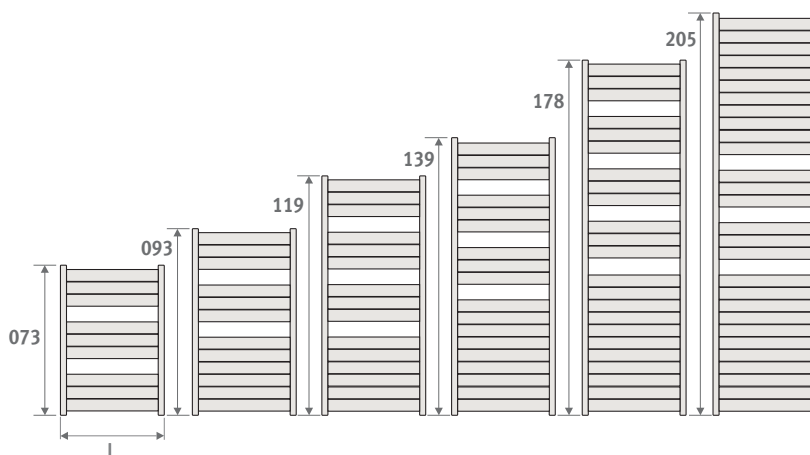
 CODE.JH2.DC.1... **151,10**

uzupełnij kodem złącz

Rurka metalowa 15/1 **115**
Rurka metalowa 16/1 **116**
Rurka metalowa 18/1 **118**
Rurka RPE/ALU 16/2 **316**
Rurka RPE/ALU 18/2 **318**

Inne podłączenia:

Patrz rozdział "Zestawy podłączeń i zawory"
aby znaleźć inne zestawy i dane techniczne.



SANI PANEL

kod wys. dt. kolor podt.
SPAW . 073 040 . XXX /18
uzupełnij kodem złącz

	W 75/65	W 55/45	€ kolor st.	€ inne
--	------------	------------	----------------	-----------

L H 073

040	318	164	422,10	506,50
050	386	198	430,00	516,00
060	455	233	460,80	553,00
070	524	268	464,60	557,60
080	593	302	481,00	577,20
100	731	372	516,50	619,80

L H 093

040	414	214	468,20	561,90
050	503	259	504,60	605,50
060	593	304	539,20	647,00
070	683	350	545,60	654,70
080	772	395	565,60	678,70
100	951	485	606,60	727,90

L H 119

040	506	262	510,90	613,10
050	615	318	552,70	663,30
060	724	373	577,40	692,90
070	833	428	601,10	721,40
080	942	484	625,50	750,50
100	1160	594	673,70	808,40

L H 139

040	594	309	565,60	678,70
050	721	373	613,70	736,50
060	848	438	640,20	768,20
070	975	503	667,50	800,90
080	1102	568	694,50	833,40
100	1356	697	748,10	897,80

L H 178

040	732	382	667,50	800,90
050	887	462	726,60	871,90
060	1041	541	759,20	911,00
070	1196	620	796,40	955,70
080	1351	700	832,80	999,30
100	1660	858	906,50	1087,80

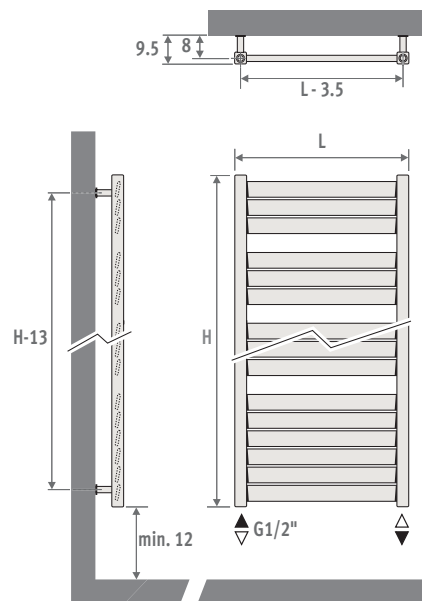
L H 205

040	860	451	762,00	914,30
050	1039	543	831,90	998,30
060	1218	636	881,00	1057,10
070	1397	729	928,90	1114,70
080	1576	821	978,20	1173,80
100	1934	1006	1076,40	1291,60

Wydajności zgodne z EN442 przy temp. pomieszczenia 20°C



WYMIARY (w cm)



DOSTAWA STANDARDOWA

- podłączenie 18/81 dolne
- zawiesia ścienna
- chromowany odpowietrznik i korek G1/2"

KOLORY

Przyjazny dla środowiska, odporny na zarysowania i promieniowanie UV lakier proszkowy.

Standardowe kolory:

- traffic white RAL 9016 (233), połysk
- sandblast grey (001), metalik strukturalny

Inne kolory: patrz tabela kolorów.

PODŁĄCZENIA

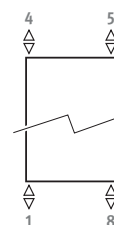
Kod:

1° cyfra = zasilanie

2° cyfra = powrót

Standardowe podłączenia:

Kod 18, odwracalny 18 lub 81



Inne podłączenia (bez dopłaty):

- podłączenie górne: wpisz kod 45 lub 54 zamiast 18. Rurka dyfuzyjna znajduje się w zestawie i powinna być zamontowana na powrocie. Należy przewidzieć odpowietrznik na instalacji powyżej grzejnika.
- podłączenie boczne: wpisz kod 41 lub 58.
- podłączenie jednopunktowe: zobacz dział "Zestawy podłączeń i zawory" - set 81 lub 82.
- możliwość zastosowania grzałki elektrycznej.

ZESTAWY PODŁĄCZEŃ

Podłączenie od ściany zawór Jaga Deco podwójny kątowy

Głowica termostatyczna i złącza w komplecie.



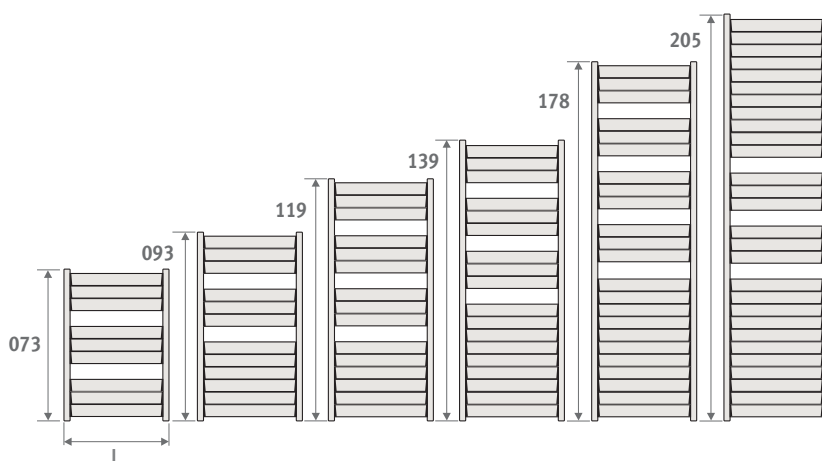
set 35		CHROM	€
	CODE.JH2.DW.1...		140,90
	CODE.JH2.DC.1...		151,10

uzupełnij kodem złącz

Rurka metalowa 15/1	115
Rurka metalowa 16/1	116
Rurka metalowa 18/1	118
Rurka RPE/ALU 16/2	316
Rurka RPE/ALU 18/2	318

Inne podłączenia:

Patrz rozdział "Zestawy podłączeń i zawory"
aby znaleźć inne zestawy i dane techniczne.



SANI LOUVRE

kod wys. dt. kolor podł.
SLOW . 073 040 . XXX /18
uzupełnij kodem koloru —

	W 75/65	W 55/45	€ kolor st.	€ inne
--	------------	------------	----------------	-----------

L H 073

040	352	182	422,10	506,50
050	419	215	430,00	516,00
060	487	249	460,80	553,00
070	554	282	464,60	557,60
080	621	316	481,00	577,20
100	756	383	516,50	619,80

L H 093

040	469	243	468,20	561,90
050	559	288	504,60	605,50
060	649	333	539,20	647,00
070	739	378	545,60	654,70
080	829	423	565,60	678,70
100	1009	513	606,60	727,90

L H 119

040	585	304	510,90	613,10
050	696	359	552,70	663,30
060	808	415	577,40	692,90
070	920	471	601,10	721,40
080	1032	527	625,50	750,50
100	1255	639	673,70	808,40

L H 139

040	697	362	565,60	678,70
050	830	429	613,70	736,50
060	963	496	640,20	768,20
070	1096	563	667,50	800,90
080	1229	630	694,50	833,40
100	1494	763	748,10	897,80

L H 178

040	879	459	667,50	800,90
050	1045	543	726,60	871,90
060	1211	627	759,20	911,00
070	1377	711	796,40	955,70
080	1543	795	832,80	999,30
100	1876	963	906,50	1087,80

L H 205

040	1053	552	762,00	914,30
050	1250	652	831,90	998,30
060	1447	752	881,00	1057,10
070	1644	852	928,90	1114,70
080	1841	953	978,20	1173,80
100	2234	1152	1076,40	1291,60

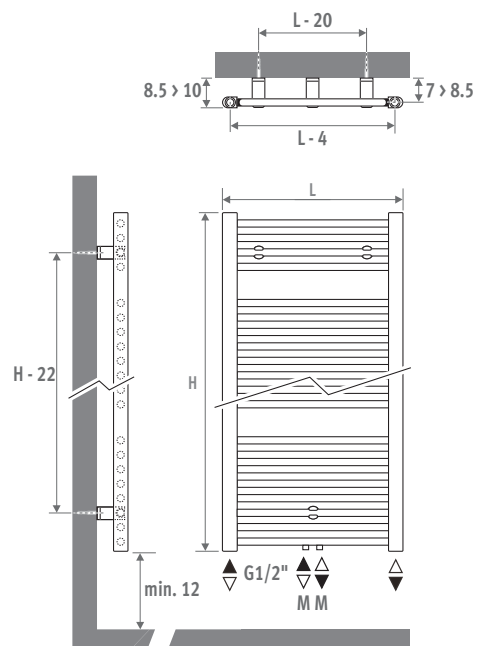
Wydajności zgodne z EN442 przy temp. pomieszczenia 20°C



NOWOŚĆ
Standardowe podłączenie MM

WYMIARY (w cm)

BASIC



DOSTAWA STANDARDOWA

- centralne podłączenie MM i 18/81 dolne
- zawiesia ścienne
- chromowany odpowietrznik i 3 korki G1/2"

KOLORY

Przyjazny dla środowiska, odporny na zarysowania i promieniowanie UV lakier proszkowy.

Sani Basic

Standardowe kolory:

- traffic white RAL 9016 (233), połysk
 - sandblast grey (001), metalik strukturalny
- Inne kolory: patrz tabela kolorów.

Sani Bow

Dostępny tylko w kolorze traffic white RAL 9016 (233), połysk.

PODŁĄCZENIA

Kod:

1° cyfra = zasilanie

2° cyfra = powrót

Standardowe podłączenia:

- podłączenie centralne MM dolne lub górne, zasilanie prawa lub lewa strona.

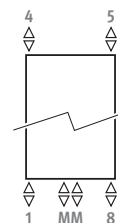
Podłączenie 18 lub 81 jest również możliwe.

- podłączenie jednopunktowe: zobacz dział "Zestawy podłączeń i zawory" - set 81 lub 82.
- podłączenie do instalacji jednorurowej kod MM i zestaw podłączeń 41 lub 42.

Inne podłączenia (bez dopłaty):

Kiedy zamawiane jest inne podłączenie, złącze MM pozostaje w grzejniku.

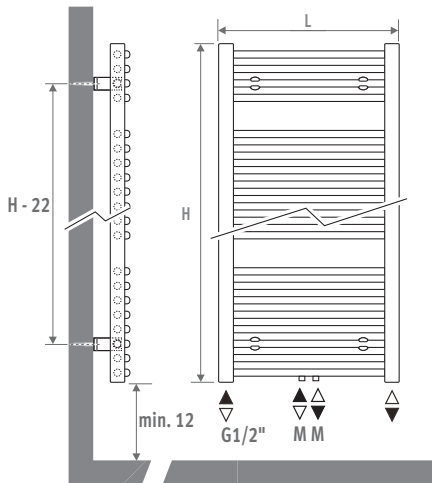
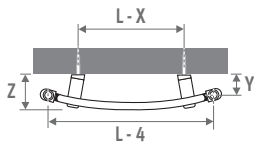
- podłączenie górne: wpisz kod 45 lub 54 zamiast 18. Rurka dyfuzyjna znajduje się w zestawie i powinna być zamontowana na powrocie. Należy przewidzieć odpowietrznik na instalacji powyżej grzejnika.
- możliwość zastosowania grzałki elektrycznej.



SANI BASIC & SANI BOW



BOW



L	X	Y	Z
050	25.0	5.2 > 6.4	8.6 > 9.6
060	22.0	5.4 > 6.4	9.3 > 10.3
075	18.5	9.3 > 10.3	10.5 > 11.5

ZESTAWY PODŁĄCZEŃ

Podłączenie od ściany z zaworem Jaga Deco-Pro

Głowica termostatyka i złącza w komplecie.



set 48

SZCZOTKOWANA STAL NIERDZEWNA

€



CODE.PW3.PS.1...

205,50

set 41

CHROM

€



CODE.PW3.DW.1...

140,90



CODE.PW3.DC.1...

151,10

uzupełnij kodem złącz

Rurka metalowa 15/1 **115**

Rurka metalowa 16/1 **116**

Rurka metalowa 18/1 **118**

Rurka RPE/ALU 16/2 **316**

Rurka RPE/ALU 18/2 **318**

Inne podłączenia:

Patrz rozdział "Zestawy podłączeń i zawory" aby znaleźć inne zestawy i dane techniczne.

BASIC

kod wys. dt. kolor podł.
SBAW . 094 050 . XXX /MM
 uzupełnij kodem koloru

	W 75/65	W 55/45	€ kolor st.	€ inne
L H 094				
050	427	224	386,60	463,90
060	505	265	407,00	488,40
075	620	326	422,90	507,60
L H 132				
050	605	317	474,00	568,80
060	706	370	498,60	598,40
075	865	455	527,60	633,20
L H 170				
050	775	405	560,90	673,10
060	906	476	589,60	707,50
075	1107	583	633,00	759,70
L H 198				
050	---	---	---	---
060	1081	567	661,50	793,80
075	1317	694	716,10	859,30

BOW

kod wys. dt. kolor podł.
SBAW . 094 050 . 233 /MM

	W 75/65	W 55/45	€
L H 094			
050	444	237	413,60
060	528	283	435,80
075	656	351	452,20
L H 132			
050	618	329	507,00
060	732	391	533,30
075	911	488	564,90
L H 170			
050	788	419	600,00
060	938	500	630,60
075	1159	622	677,50
L H 198			
050	---	---	---
060	1122	597	707,70
075	1373	738	766,30

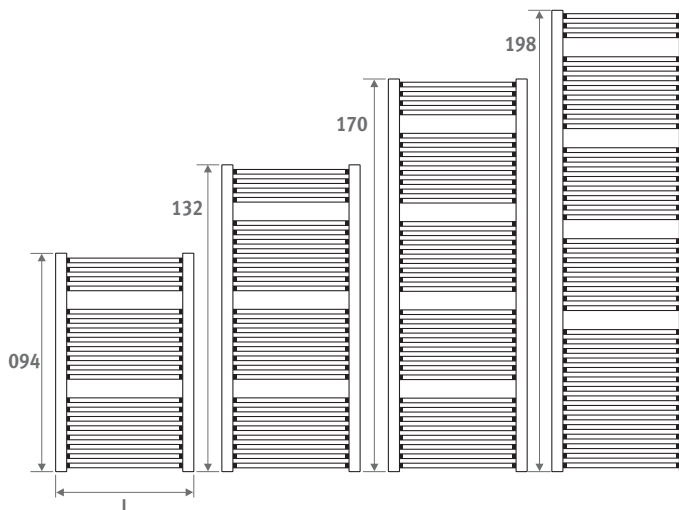
Wydajności zgodne z EN442 przy temp. pomieszczenia 20°C



SANI BASIC



SANI BOW



Jaga Polska Sp. z o.o.
ul. Zwycięzców 28 lok. 26
03-938 Warszawa

Tel.: +48 22 672 88 82
Fax: +48 22 350 66 78
info@jaga.com.pl

Producent: Jaga N.V. - Belgia



Wszelkie informacje zawarte w niniejszym katalogu aktualne są w momencie jego wydruku.
W związku z polityką stałego rozwoju i innowacji, Jaga zastrzega sobie prawo do zmian specyfikacji produktów w każdym momencie.
Wszystkie ceny podane są w € i nie zawierają podatku VAT. Ceny aktualne są od 10 stycznia 2014.
Przy realizacji zamówień stosuje się ogólne warunki sprzedaży oraz warunki gwarancji dostępne na www.jaga.com.pl